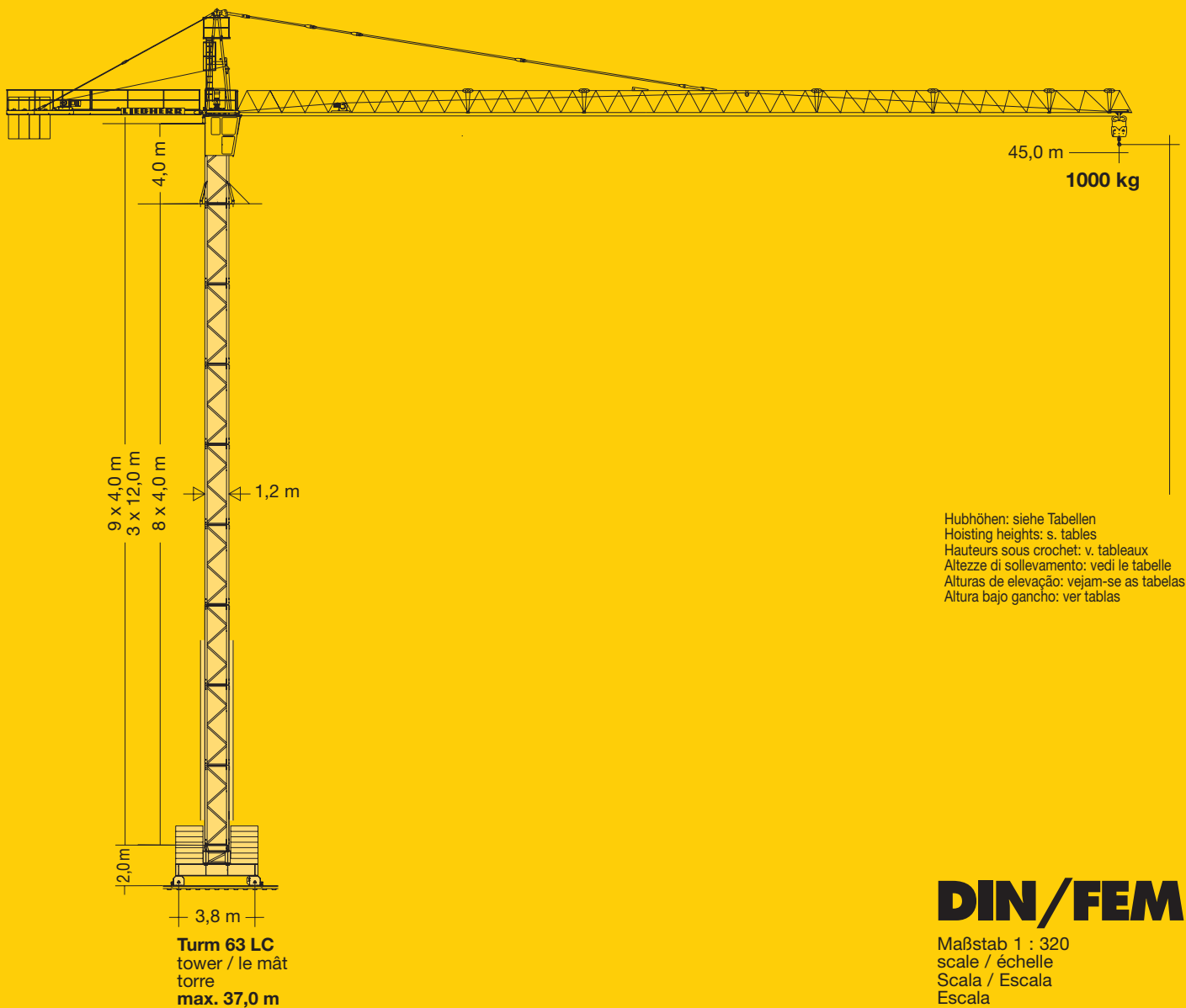


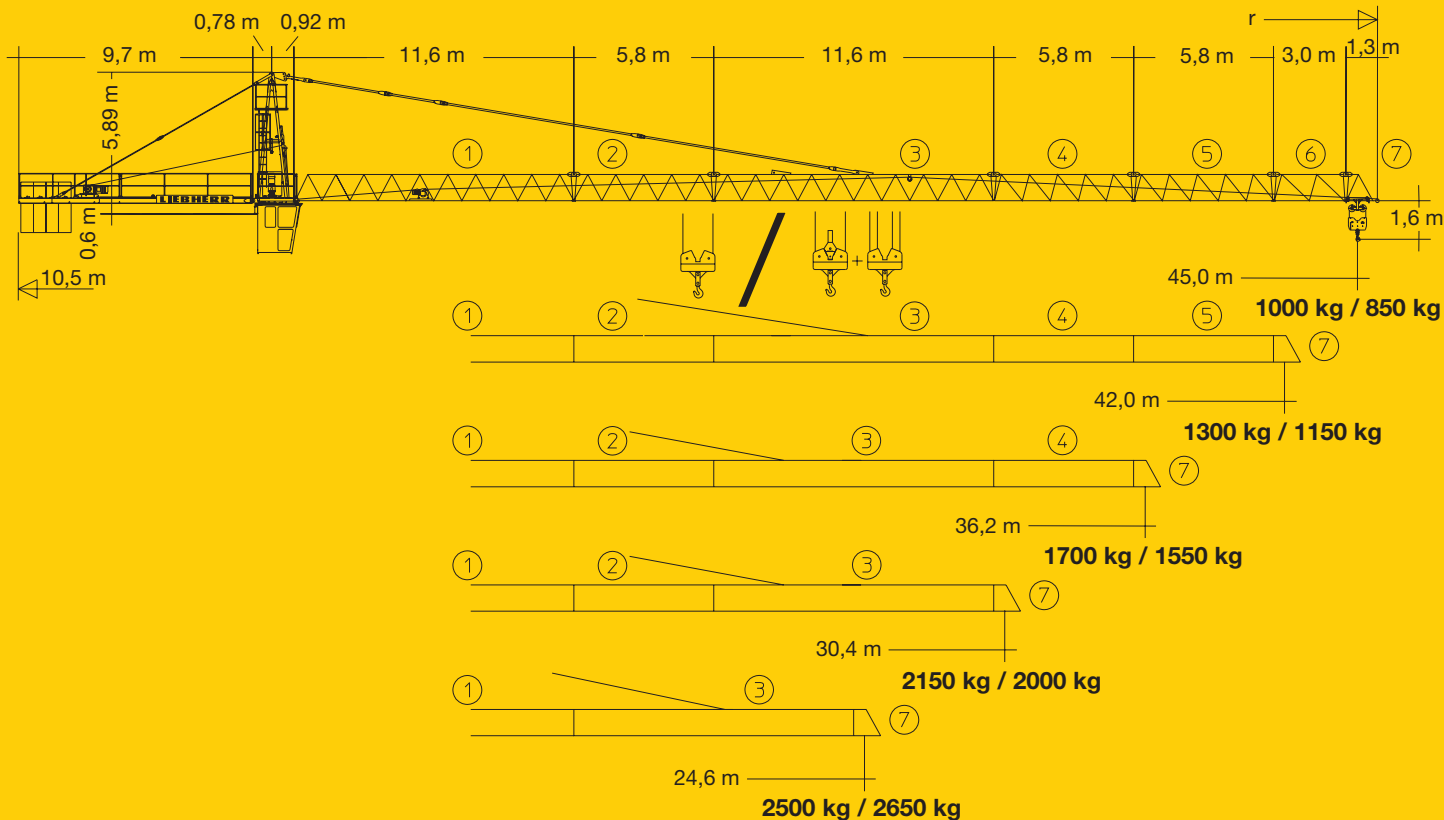
Tower Crane
Grue à tour / Gru a torre
Guindaste de torre / Grúa torre

Turmdrehkran 63 LC



CD-1

LIEBHERR



Gewicht

Weight / Poids / Peso / Peso / Peso

Zentralballast / Central ballast
Lest de base / Zavorra centrale FEM: 40.000 kg
Lastro central / Lastre central DIN: 50.000 kg

Gegengewicht / Counter weight (Ausl. 45 m)
Contre-poids / Contrappeso 9.000 kg
Contra peso / Contrapeso

Konstruktionsgewicht ca. / Dead weight approx.
Poids de la construction env. / Peso della costruzione circa
Peso da construção aprox. / Peso de construcción aprox.

19.400 kg

Hubhöhe

Hoisting height / Hauteur sous crochet

Altezza di sollevamento / Altura de elevação / Altura bajo gancho

mit Turm / with tower avec mât / con torre com torre / con torre		63 LC				
zuzüglich Turmstücke plus tower sections plus éléments de mât Elementi di torre aggiuntivi Peças suplementares de torre más tramos de torre						
4 m	12 m	m	5,0	4,9	4,5	3,3
1			9,0	8,9	8,5	7,3
2	1		13,0	12,9	12,5	11,3
3			17,0	16,9	16,5	15,3
4			21,0	20,9	20,5	19,3
5	2		25,0	24,9	24,5	23,3
6			29,0	28,9	28,5	27,3
7			33,0	32,9	32,5	31,3
8	3		37,0	36,9	36,5	35,3
9*						

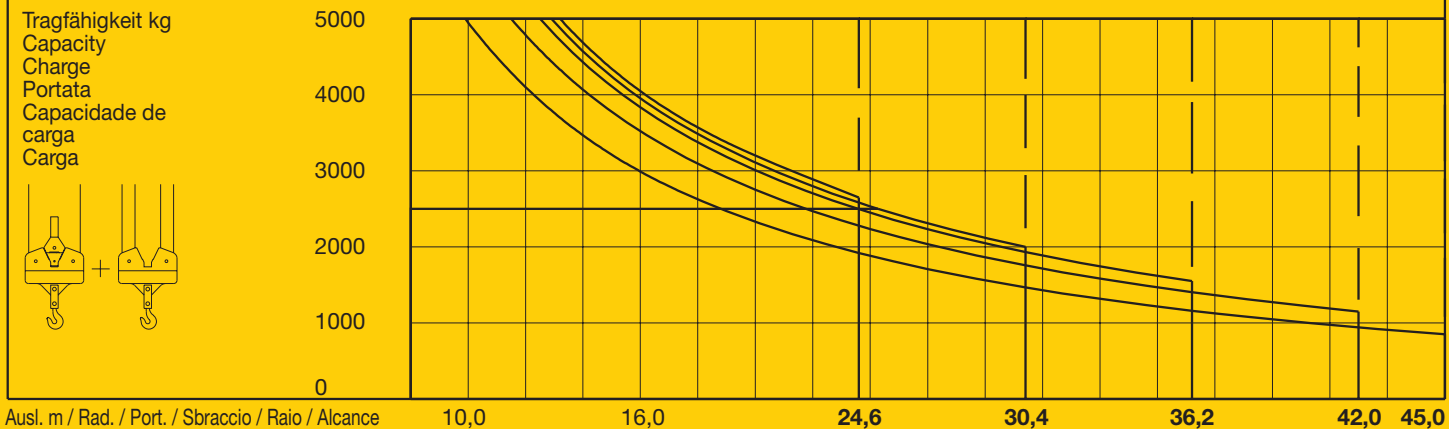
* Führungsstück nach Montage ablassen. / Lower guide section after erection. / Baissez la cage télescopique après le montage. / Abbassare la gabbia di sopraelevazione dopo il montaggio. / Abaixar a peça de guia ao cabo do montagem. / Bajar tramo telescópico después del montaje. Weitere Hubhöhen auf Anfrage. / Further hoist heights on request. / Hauteurs sous crochet sur demande. / Altre altezze di sollevamento: su richiesta. / Outras alturas de elevação: conforme ao pedido. / Para alturas bajo gancho superiores, consultar.

Ausladung und Tragfähigkeit

Radius and capacity / Portée et charge / Sbraccio e portata
Alcance e capacidade de carga / Alcances y cargas

Auslegerlänge / Length of jib / Longueur de flèche / Lunghezza braccio / Comprimento de lanca / Longitud de pluma m r	max. kg m/kg	m/kg													
		10,0	12,0	14,0	16,0	18,0	20,0	24,6	27,0	30,4	33,0	36,2	39,0	42,0	45,0
45,0 (r = 45,9)	2,1-20,6 2500						2500	2050	1840	1610	1460	1310	1190	1090	1000
42,0 (r = 42,9)	2,1-23,8 2500						2500	2410	2170	1900	1730	1550	1420	1300	
36,2 (r = 37,1)	2,1-25,7 2500						2500	2500	2370	2080	1890	1700			
30,4 (r = 31,3)	2,1-26,6 2500						2500	2500	2460	2150					
24,6 (r = 25,5)	2,1-24,6 2500						2500	2500							

m r	m/kg		10,0	12,0	14,0	16,0	18,0	20,0	24,6	27,0	30,4	33,0	36,2	39,0	42,0	45,0
45,0 (r = 45,9)	2,1-19,8 2500	2,1-10,9 5000	5000	4480	3760	3220	2800	2470	1920	1710	1470	1320	1160	1050	940	850
42,0 (r = 42,9)	2,1-22,8 2500	2,1-12,5 5000	5000	5000	4400	3780	3300	2910	2280	2030	1760	1580	1400	1270	1150	
36,2 (r = 37,1)	2,1-24,5 2500	2,1-13,5 5000	5000	5000	4790	4110	3590	3180	2500	2230	1930	1740	1550			
30,4 (r = 31,3)	2,1-26,3 2500	2,1-13,8 5000	5000	5000	4940	4250	3710	3290	2580	2310	2000					
24,6 (r = 25,5)	2,1-24,6 2500	2,1-14,2 5000	5000	5000	5000	4350	3810	3370	2650							



Geschwindigkeiten

Speeds / Vitesses / Velocità
Velocidades / Velocidades

	U/min 0 - 0,8 sl./min tr./min	3,0 kW
	35,0 m/min 14,0 / 56,0 m/min	1,1 kW 1,2 / 3,0 kW
	20,0 m/min	2 x 2,2 kW
Anschlußwerte Kranoberteil Power requirement, upper part Puissance requise, partie supérieure Potenza assorbita, parte superiore della gru Potência ligada, parte superior da guindaste Potencia requerida, parte superior kVA		Hubwerk / Hoist gear Mécanisme de levage / Argano Mecanismo elevatório Mecanismo de elevación 14,0 kW 18,5 kW 26,0 31,0

Hubwerk / Hoist gear Mécanisme de levage / Argano Mecanismo elevatório Mecanismo de elevación	Stufe / Step Cran / Marcia / Marcha / Marcha	kg	m/min
4,6 / 14,0 / 14,0 kW Hubhöhe 50,0 m 2 Lagen	1	2500	8,0
	2	2500	28,0
	3	1300	56,0
4,6 / 14,0 / 14,0 kW Hubhöhe 110,0 m 7 Lagen mit LS-Trommel			
Hoisting height Hauteur sous crochet Altezza sollevamento Altura de elevação Altura bajo gancho	layers couches strati camadas capas		
	1	5000	4,0
	2	5000	14,0
	3	2500	28,0
3,7 / 18,5 / 18,5 kW Hubhöhe 148,0 m 6 Lagen	1	2500	11,0
	2	2500	33,0
	3	1300	65,0
Hoisting height Hauteur sous crochet Altezza sollevamento Altura de elevação Altura bajo gancho	layers couches strati camadas capas		
	1	5000	5,5
	2	5000	16,5
	3	2500	32,5

Technische Daten

Technical data - Caractéristiques techniques - Caratteristiche tecniche
Características técnicas - Datos técnicos

Kolli-Liste

Packing List / Liste de colisage / Lista dei colli
Lista de embalagem / Lista de dimensiones y pesos

Montagegewichte: siehe Betriebsanweisung.
Erection weights: see instruction manual.
Poids de montage: voir manuel de service.
Pesi di montaggio: vedasi le istruzioni sull'uso.
Pesos de montaje: vejam-se as instruções p. uso.
Peso para el montaje: según manual.

Kranoberteil		Upper part of crane / Partie supérieure de gru Parte superiore della gru / Parte superior grúa Parte superior do guindaste	L (m)	B (m)	H (m)	kg	Einzelgewichte / Single weights / Poids individuels / Pesi di componenti / Pesos de peças componentes / Pesos unitarios.	
Pos. Item Rep Voce Ref Pos.	Anz. Qty. Qta. Quant. Cant.	Kabine + Steuerstand / Cabin + Seat Cabine + fauteuil / Cabina + poltrona Cabine + cadeira / Cabina + butaca			1,87	1,12	2,18	440
1	1							
2	1	Turmspitze mit Kud-Auflage / Tower head section with slewing ring support Porte-flèche avec pivot / Testa porta-braccio Cabeça de apoio de lança / Cabeza de torre			5,57	1,86	1,73	2530
3	1	Gegenausleger / Counter-jib Contre-flèche / Contrabaccio Contra-lança / Contrapluma			9,79	1,46	0,36	960
4	1	Ausleger-Anlenkstück / Jib heel section Pied de flèche / Settore articolato di braccio Base articulada de lança / Pluma tramo primero			11,85	1,04	1,30	① 1070
5	1	Ausleger-Zwischenstück / Intermediate jib section Elément interm. de flèche / Spezzone di braccio Peça suplementar da lança / Tramo intermedio pluma			5,94 11,80 5,94 3,18	0,95 0,95 0,95 0,95	1,22 1,32 1,22 1,22	② 401 ③ 810 ④ 261 ⑤ 210 ⑥ 111
6	1	Ausleger-Kopfstück / Jib head Pointe de flèche / Punta freccia Cabeça de lança / Tramo punta de pluma			1,45	1,04	1,37	⑦ 80
7	1	Podeste / Platforms Plates-formes / Plattforma Plataforma / Plataforma			1,90	0,35	1,60	160
8	1	Laufkatze / Trolley Chariot / Carrello Carrinho / Carrito			0,95	1,13	0,62	151
9	1	Unterflasche / Bottom Moufle / Bozzello Gancha / Potipasto			0,75	0,24	0,98	104
10	1	Hubwerk 14 kW / Winch Treuil / Verricetto / Mecanismo elevatoria / Mecanismo elevación carga			1,25	1,23	0,55	450
Turm		Tower / Mât / Torre Torre / Torre						
11	1	Turmstück / Tower section Element de mât / Elemento di torre Torre / Torre			12 m 4 m	12,27 4,27	1,20 1,20 1,30	2435 958
Klettereinrichtung		Climbing equipment / Equipement de télescopage / Attrezzatura per allungamento della gru Acessórios p. subida no edifício / Equipo de trepado						
12	1	Führungsstück kpl. / Guide section cpl. Cage télescopique cpl. / Gabbia di sopraelevazione compl. Peça de guia compl. / Torre de montaje completa			8,92	1,65	1,75	1890
13	1	Führungsstück Turmstück / Tower guide section Élément de mât télescopique / Gabbia di sopraelevazione Peça de guia / Tramo torre de montaje			4,27	1,66	1,66	1120
14	1	Hydraulikanlage, Stütz- und Klettertraverse / Hydraulic unit, supporting and climbing cross members Système hydraul. avec traverses d'appui et de télescop. / Sist. idraul., traversa di appoggio e allugam. gru Instalação hidráulica, travessa de apoio e subida / Sistema hidráulico con traviesa de apoyo y trepado			4,86	0,95	0,70	580
Unterwagen		Undercarriage / Châssis / Carro della gru Carro de guindaste / Carro con mástil						
15	1	Unterwagen-Rahmen / Undercarriage frame Cadre de châssis / Intelaiatura carro Estrotra do carrinho / Bastidor carretón			4,12	0,94	1,39	2575
16	2	Tragholm / Arm Longeron / Longherone Travessa / Brazo			4,10	0,30	0,60	935
17	2	Fahrschemel mit Antrieb / Rail bogie with drive Bogie moteur / Telajo con grupp propulsore Quadra sem grupa de propulsão / Caja rodillo matriz			0,78	0,84	0,53	297
18	2	Fahrschemel ohne Antrieb / Rail bogie without drive Bogie fou / Telajo senza grupp propulsore Quadra com grupa de propulsão / Caja rodillo conducido			0,66	0,30	0,51	204
19	1	Seile und Kleinteile / Small parts and ropes Accessoire et câbles / Accessori cavi Acessorios e cabos / Accesorios y cables			-	-	-	1300

Datenblatt Nr. 120 P – 3635 H1 B3 DIN 15018 • BGL 2125-0063 / FEM (Section 1) Krangruppe A3 • 01.97

Data sheet / Feuille de caractéristiques

Foglio caratteristiche tecniche

Folha de características técnicas / Hoja de características

Konstruktionsänderungen vorbehalten! / Subject to alterations!
Sous réserves de modifications! / Si fa riserva di modifiche!
Salvo modificação da construoão! / ¡Sujeto a modificaciones!

Printed in Germany.



Nehmen Sie Kontakt auf mit

Please contact

Mettez-vous en rapport avec

LIEBHERR-WERK BIBERACH GMBH, Postfach 1663, D-88396 Biberach an der Riß

☎ (073 51) 41-0, Fax (073 51) 4 12 25, http://www.Liebherr.com, E-Mail: info@lbc.liebherr.com